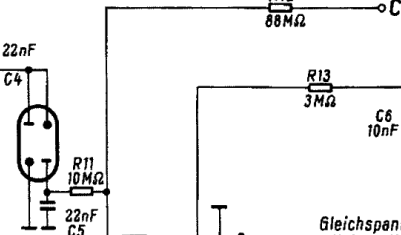
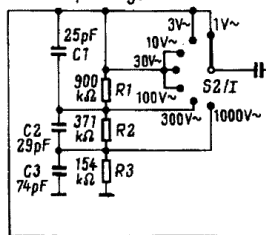


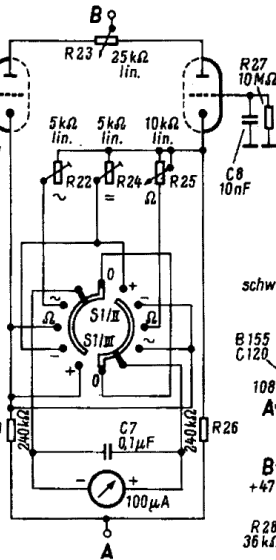
Rö2
EAA 91

Wechselspannungs-Vorteiler

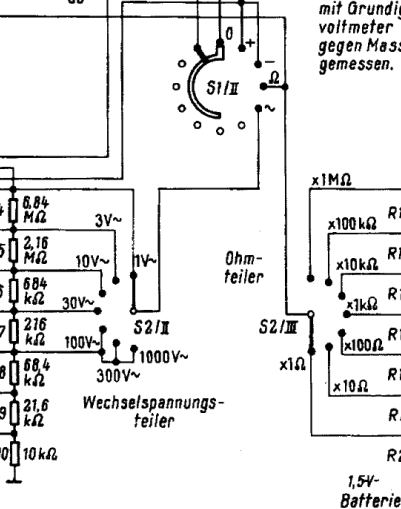


Rö1
ECC 82

Rö1
ECC 82



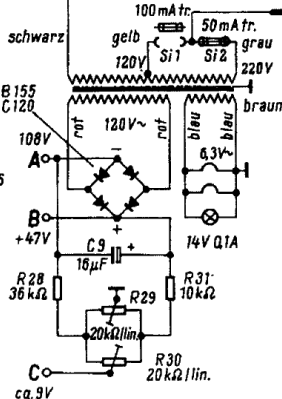
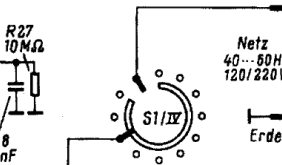
Gleichspannungen
mit Grundig-Röhren-
voltmeter bei 220V~
gegen Masse
gemessen.



1,5V-
Batterie

Netz
40...60Hz
120/220V

Erde



Lieferbares Zubehör

290 kΩ

30-kV-Prüfspitze

Abgeschirmtes Kabel

Mitgeliefertes Zubehör

200 kΩ

Prüfspitze

Prüfspitze

Kabel

Meß-
eingang

Gleichspannungs-
teiler

Wechselspannungs-
teiler

Ohm-
teiler

x1Ω

x1MΩ

x100 kΩ

x10 kΩ

x1 kΩ

x100 Ω

x10 Ω

x1 Ω

x100 Ω

x10 Ω

x1 Ω

x10 Ω

x1 Ω

x10 Ω

x1 Ω

x10 Ω

x1 Ω

x10 Ω

x1 Ω

x10 Ω

x1 Ω

x10 Ω

x1 Ω

x10 Ω

x1 Ω

x10 Ω

x1 Ω

x10 Ω

x1 Ω

x10 Ω

x1 Ω

x10 Ω

x1 Ω

x10 Ω

x1 Ω

x10 Ω

x1 Ω

x10 Ω

x1 Ω

x10 Ω

x1 Ω

x10 Ω

x1 Ω

x10 Ω

x1 Ω

x10 Ω

x1 Ω

x10 Ω

x1 Ω

x10 Ω

x1 Ω

x10 Ω

x1 Ω

x10 Ω

x1 Ω

x10 Ω

x1 Ω

x10 Ω

x1 Ω

x10 Ω

x1 Ω

x10 Ω

x1 Ω

x10 Ω

x1 Ω

x10 Ω

x1 Ω

x10 Ω

x1 Ω

x10 Ω

x1 Ω

x10 Ω

x1 Ω

x10 Ω

x1 Ω

x10 Ω

x1 Ω

x10 Ω

x1 Ω

x10 Ω

x1 Ω

x10 Ω

x1 Ω

x10 Ω

x1 Ω

x10 Ω

x1 Ω

x10 Ω

x1 Ω

x10 Ω

x1 Ω

x10 Ω

x1 Ω

x10 Ω

x1 Ω

x10 Ω

x1 Ω

x10 Ω

x1 Ω

x10 Ω

x1 Ω

x10 Ω

x1 Ω

x10 Ω

x1 Ω

x10 Ω

x1 Ω

x10 Ω

x1 Ω

x10 Ω

x1 Ω

x10 Ω

x1 Ω

x10 Ω

x1 Ω

x10 Ω

x1 Ω

x10 Ω

x1 Ω

x10 Ω

x1 Ω

x10 Ω

x1 Ω

x10 Ω

x1 Ω

x10 Ω

x1 Ω

x10 Ω

x1 Ω

x10 Ω

x1 Ω

x10 Ω

x1 Ω

x10 Ω

x1 Ω

x10 Ω

x1 Ω

x10 Ω

x1 Ω

x10 Ω

x1 Ω

x10 Ω

x1 Ω

x10 Ω

x1 Ω

x10 Ω

x1 Ω

x10 Ω

x1 Ω

x10 Ω

x1 Ω

x10 Ω

x1 Ω

x10 Ω

x1 Ω

x10 Ω

x1 Ω

x10 Ω

x1 Ω

x10 Ω

x1 Ω

x10 Ω

x1 Ω

x10 Ω

x1 Ω

x10 Ω

x1 Ω

x10 Ω

x1 Ω

x10 Ω

x1 Ω

x10 Ω

x1 Ω

x10 Ω

x1 Ω

x10 Ω

x1 Ω

x10 Ω

x1 Ω

x10 Ω

x1 Ω

x10 Ω

x1 Ω

x10 Ω

x1 Ω

x10 Ω

x1 Ω

x10 Ω

x1 Ω

x10 Ω

x1 Ω

x10 Ω

x1 Ω

x10 Ω

x1 Ω

x10 Ω

x1 Ω

x10 Ω

x1 Ω

x10 Ω

x1 Ω

x10 Ω

x1 Ω

x10 Ω

x1 Ω

x10 Ω

x1 Ω

x10 Ω

x1 Ω

x10 Ω

x1 Ω

x10 Ω

x1 Ω

x10 Ω

x1 Ω

x10 Ω

x1 Ω

x10 Ω

x1 Ω

x10 Ω

x1 Ω

x10 Ω

x1 Ω

x10 Ω

x1 Ω

x10 Ω

x1 Ω

x10 Ω

x1 Ω

x10 Ω

x1 Ω

x10 Ω

x1 Ω

x10 Ω

x1 Ω

x10 Ω

x1 Ω

x10 Ω

x1 Ω

x10 Ω

x1 Ω

x10 Ω

x1 Ω

x10 Ω

x1 Ω

x10 Ω

x1 Ω

x10 Ω

x1 Ω

x10 Ω

x1 Ω

x10 Ω

x1 Ω

x10 Ω